

Bild 58: Flächenbedarf für einen Wendekreis für ein 3-achsiges Müllfahrzeug

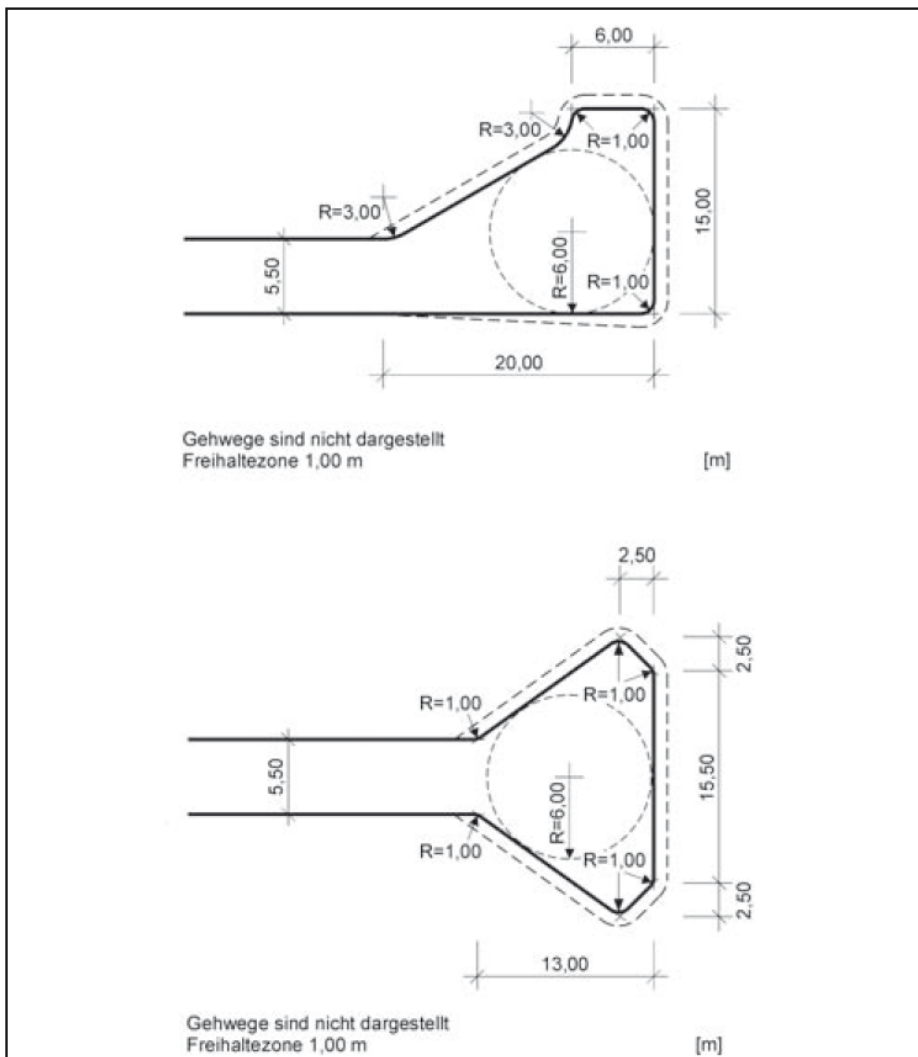


Bild 59: Flächenbedarf für einen einseitigen und zweiseitigen Wendehammer für Fahrzeuge bis 10,00 m Länge (3-achsiges Müllfahrzeug)

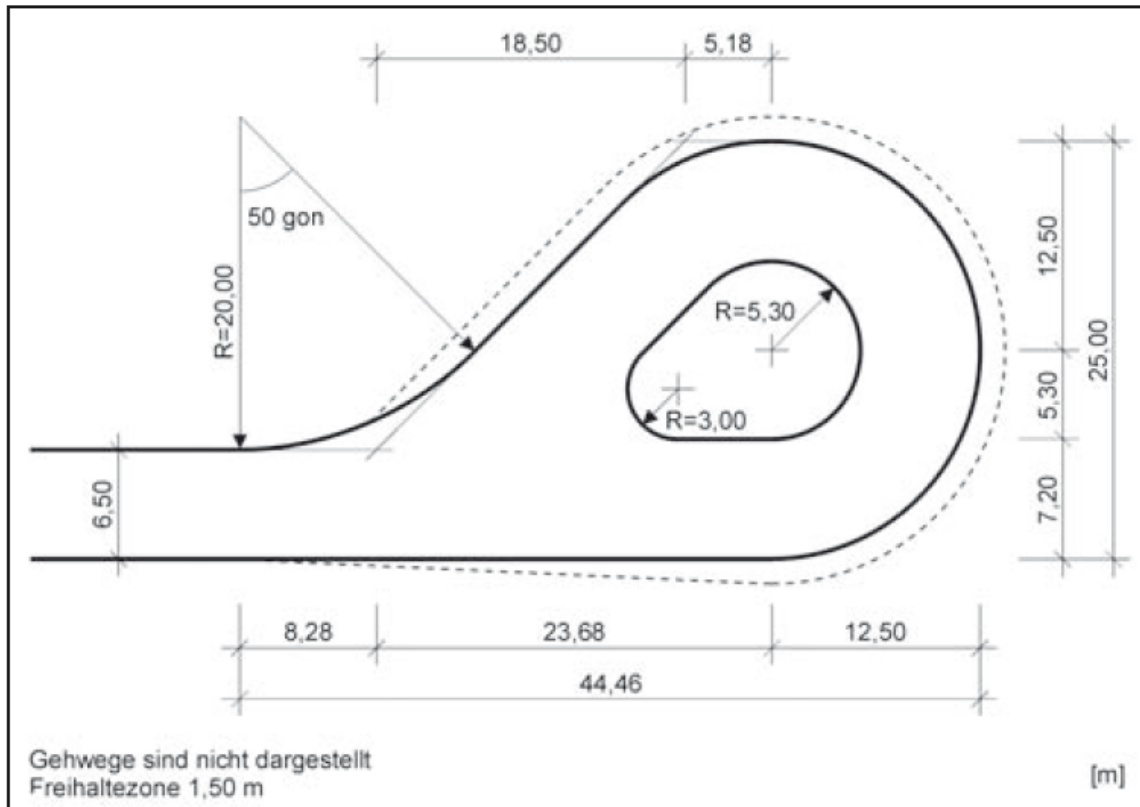


Bild 60: Flächenbedarf für eine Wendeschleife für Lastzüge